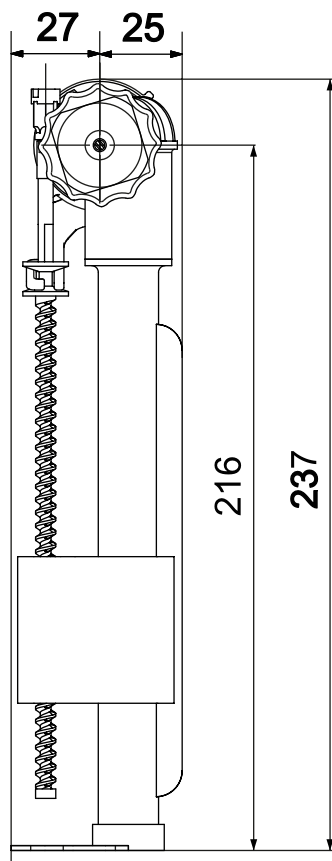
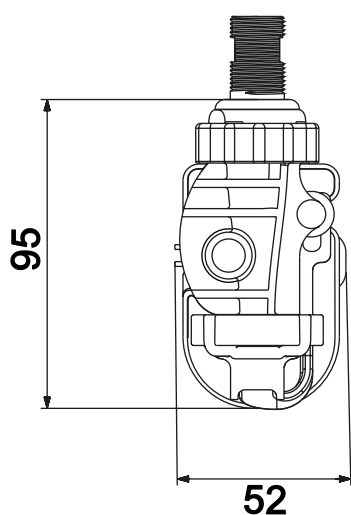
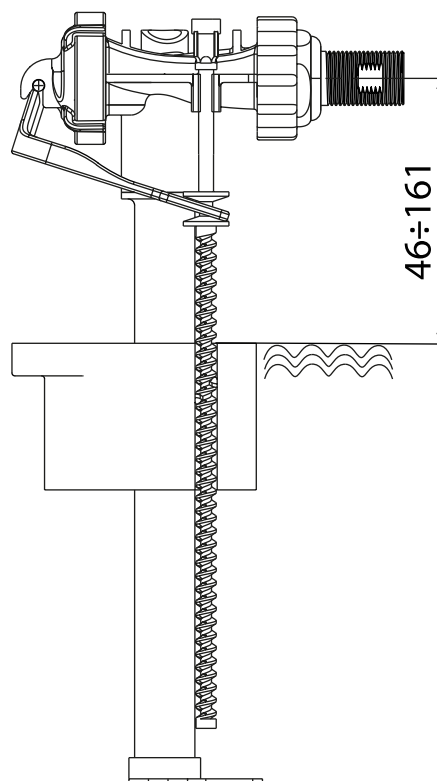


Nanotek



Campo di applicazione

Ricambio universale per cassette wc esterne e incasso

Field of application

Universal spare part for external and built-in wc cisterns

Informazioni tecniche - Technical informations

Rumorosità con pressione 3 bar:

Noise level with a water pressure of 3 bar:

1 classe conforme allo standard CE **UNI EN 14124**

in accordo con le condizioni di test **UNI EN 3822-1**

1° class (<20 Decibel) comply with CE standard UNI EN 14124 according to the test conditions of **UNI EN 3822-1**

Portata acqua a 3 bar:

Water flow at 3 bar:

0,13 l/sec

Pressione statica massima:

Max. static pressure:

16 bar

Funzionamento con pressione dinamica:

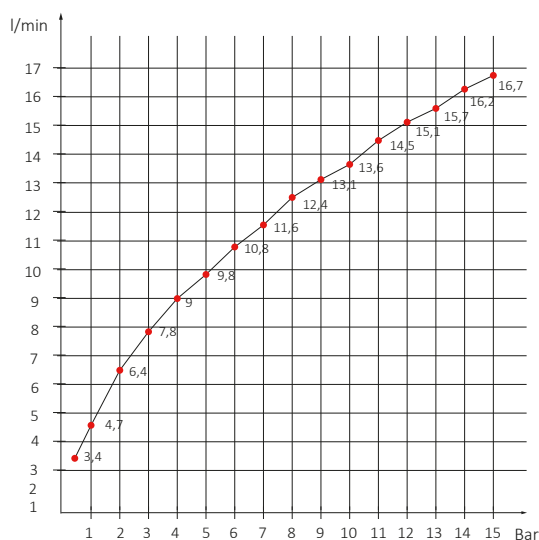
Functioning with dynamic pressure:

0,5 ÷ 10 Bar

Conforme alla normativa CE:

Comply with CE standard:

UNI EN14124



Portata

Portata di litri al minuto legati al cambiamento di pressione (bar)

Flow capacity

Flow capacity litres per minute referred to pressure challenge (bar)

Caratteristiche

- Rubinetto galleggiante universale e compatto, ingombri ridotti
- Valvola anti-risucchio
- Livello dell'acqua regolabile
- Codoli in ottone o plastica e corpo in plastica
- Chiusura a contropressione
- Filtro antimpurità
- Facile manutenzione

Features

- Universal compact filling valve
- Anti-backwash valve
- Adjustable water level
- Brass or pom tang and pom body
- Counterpressure closing
- Anti-impurity filter
- Easily maintenance

Articoli

1513 Galleggiante con codolo ottone 3/8" con ghiera girevole per cassette in plastica (con adattatore "Geberit")

1513IT Galleggiante con codolo ottone 3/8" con ghiera girevole per cassette in plastica (con adattatori "Geberit" e "Pucci")

1513L Galleggiante con codolo ottone lungo 3/8" con ghiera girevole per cassette in plastica e in porcellana (con adattatore "Geberit")

1513AP Galleggiante NANOTEK 1/2" codolo lungo in resina acetilica per cassette in plastica e porcellana

1513A Galleggiante NANOTEK 1/2" codolo lungo in ottone per cassette in plastica e porcellana

Articles

1513 Filling valve with 3/8" brass tang and rotating ferrule for plastic cisterns (with "Geberit" adapter)

1513IT Filling valve with 3/8" brass tang and rotating ferrule for plastic cisterns (with "Geberit" and "Pucci" adapter)

1513L Filling valve with 3/8" long brass tang and rotating ferrule for plastic and vitreous china cisterns (with "Geberit" adapter)

1513AP Filling valve NANOTEK 1/2" long pom tang for plastic and vitreous china cisterns

1513A Filling valve NANOTEK 1/2" long brass tang for plastic and vitreous china cisterns